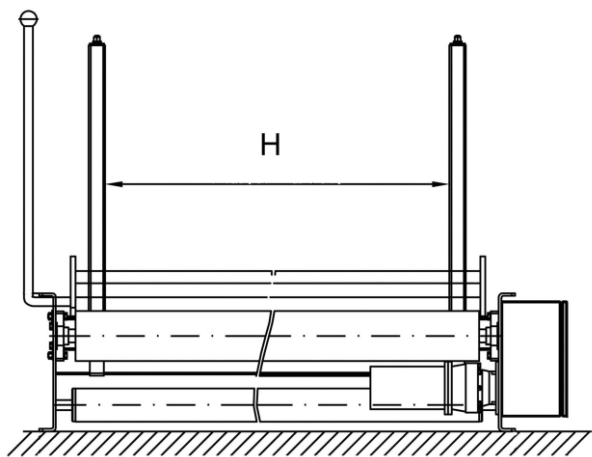
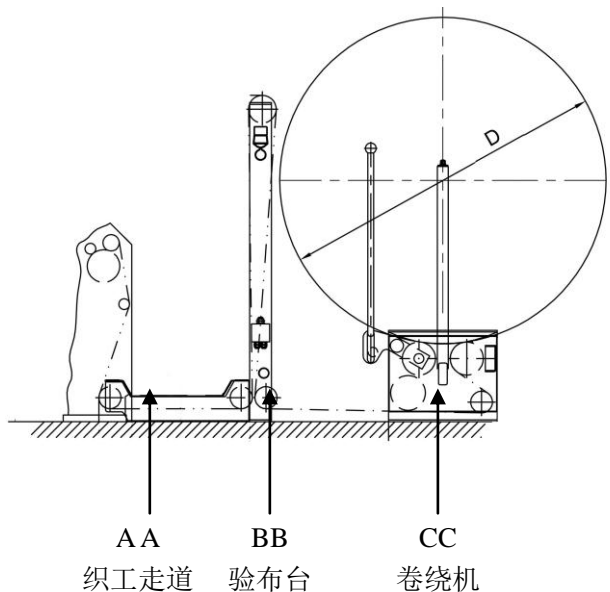


SW surface winder inquiry

用户名 company: _____

联络人 liaison: _____



Type: 织机型号	
Reed width of loom 织机箱幅 H	cm 厘米
Position of electric box 电控箱位置	Right or left 侧
?? 织机墙板内开档	mm
Inspection AA 验布台:	yes/ no
Winder BB 卷取机:	
Largest diameter/weight of a roll 最大卷径/卷重	Mm/kg 毫米/公斤
Diameter/weight of a roll 芯轴直径/重量	Mm/kg 毫米/公斤
Largest winding tension 最大卷取张力	kg 公斤
Wanted number 台数	set 台
density of weft rpm/纬密	rpm/ ppcm 优选
Type of coat 建议包皮种类	
Type of type 织物品种:	
Jean 牛仔布 Glass f abric 玻纤布	
towel 毛巾 Others 其它	